

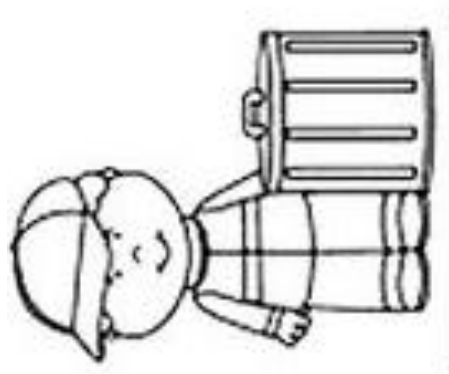

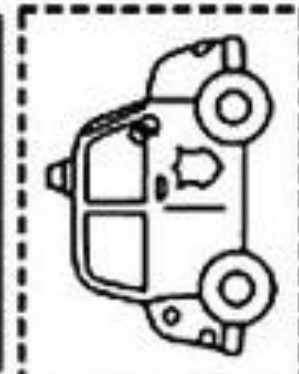
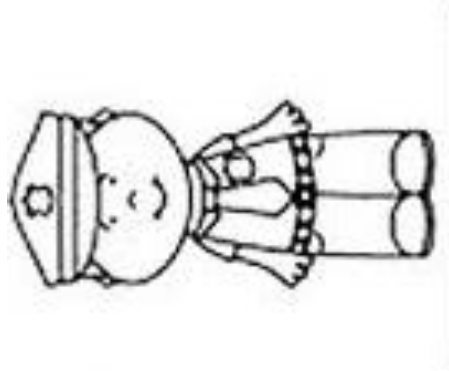

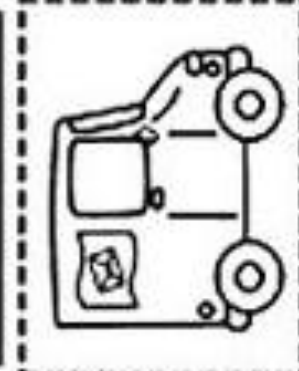
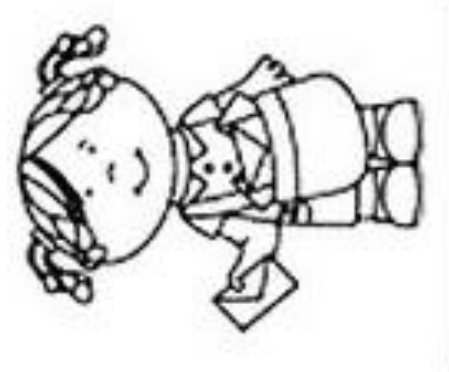

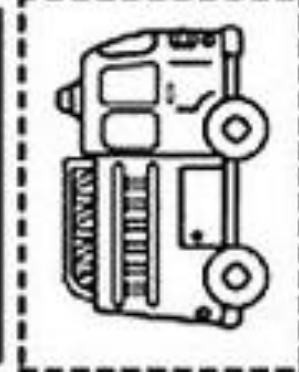
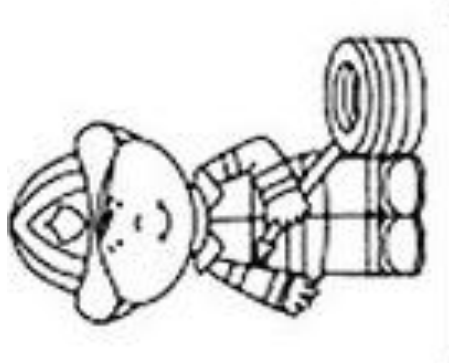

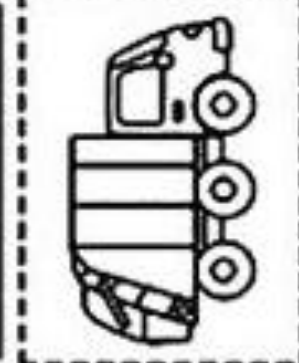
6.VP

1. Na obrázku vidíš dobrých pomocníků. Pomenuj ich a povedz, kam patria.

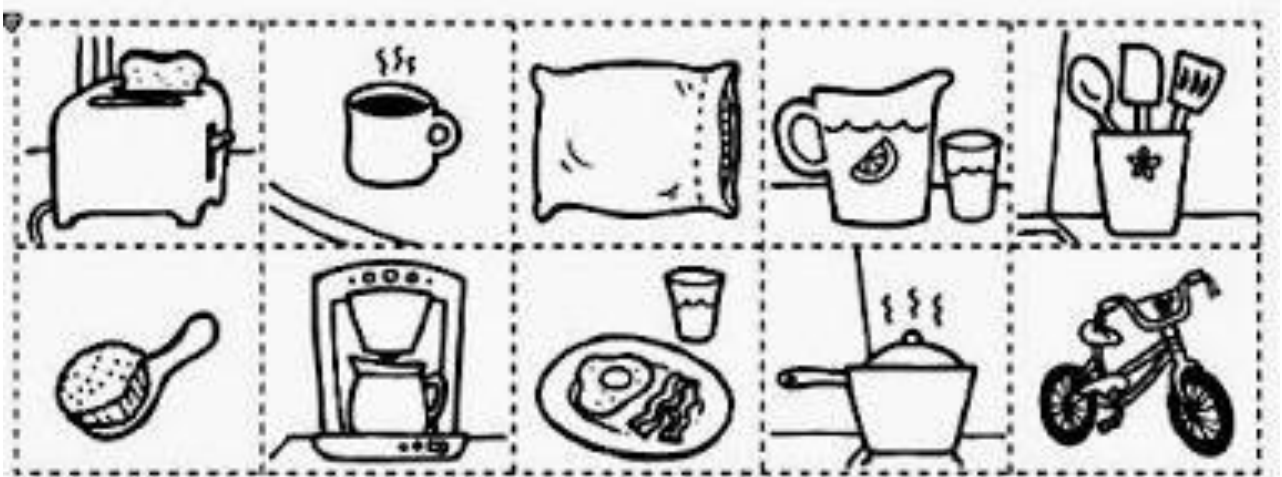
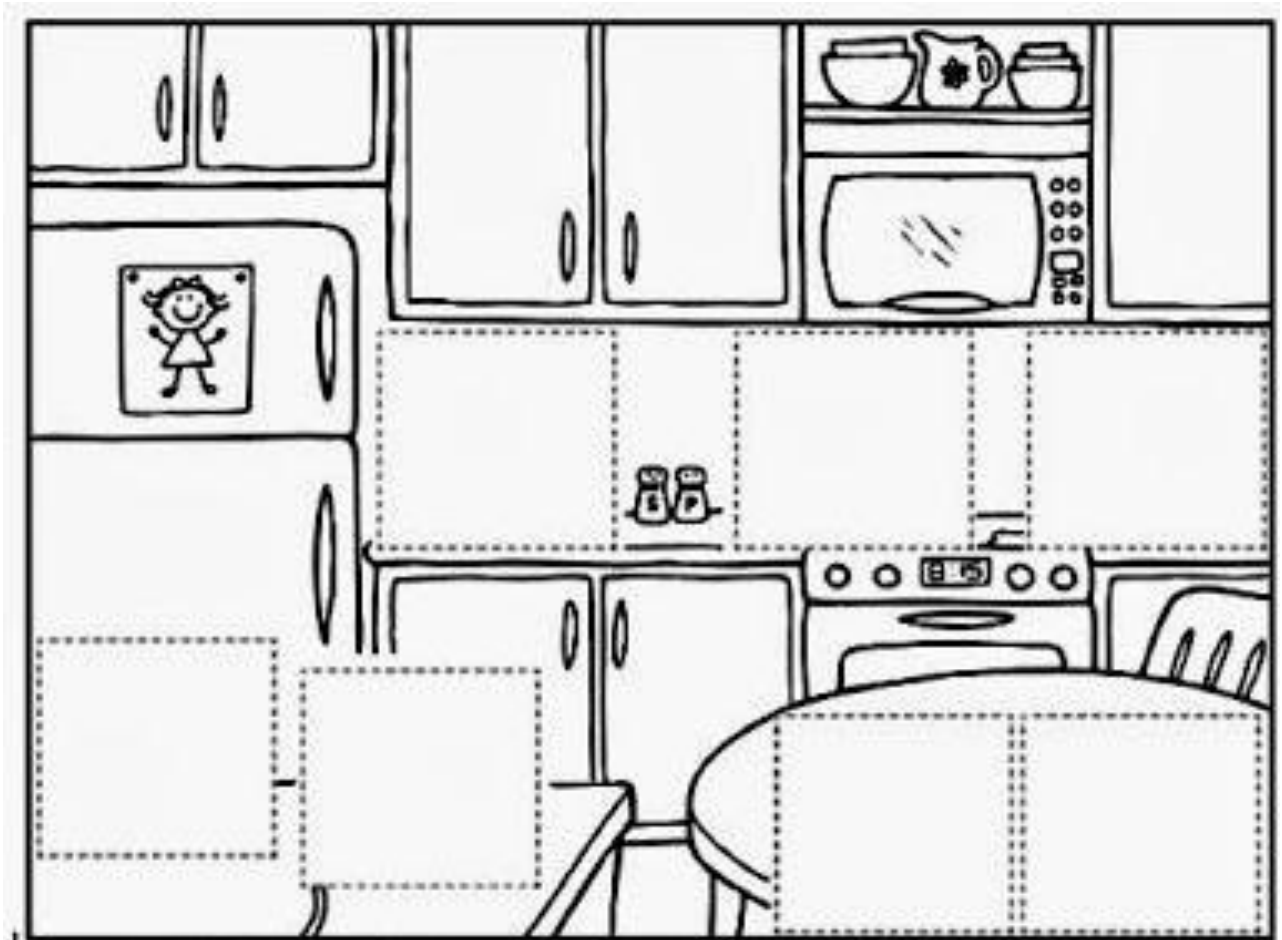


6.VP

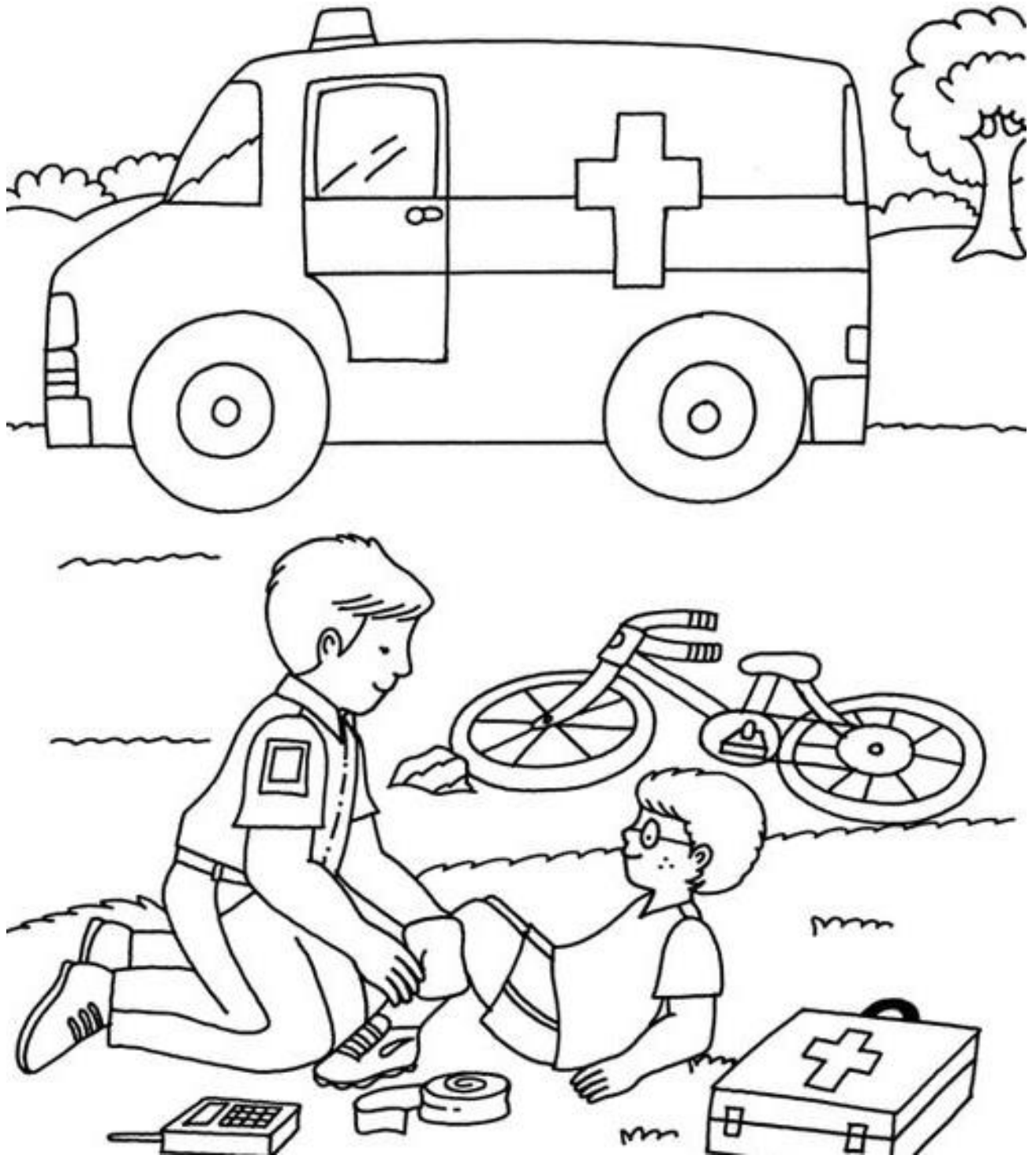
1. Dobře si pozri obrázok a porozprávaj za čo sa deti na obrázku prezliekli. Priradi správne autá k povolaniam.

1. Pozri si obrázok a zisti, aká izba sa na ňom nachádza. Čo sa v tejto izbe robí? Vystrihni okienka a správne ich dolep.



1. Pozoruj obrázok a porozprávaj, čo sa podľa Teba stalo a ako asi zdravotník ošetrí zraneného.



6.VP

1. Správne pomenuj jarné kvietky a vyfarbi ich.

